



# Dino's Delightful Day Book™



## User's Manual

本ガイドには重要な情報が記載されていますので、大切に保管してください。

91-009713-000 US

## はじめに

この度は「Dino's Delightful Day Book™」をご購入いただきありがとうございます。子どもたちはストーリーを聞いて、読みながら、文字、発音（フォニックス）、その文字から始まる単語について学びます。このDinoの1日を初めから終わりまで読むことで、早期の読む力が育ちます。

音量調節  
スイッチ

10個の  
数字ボタン

ちょうちょ  
ボタン

16枚の  
カラフルな  
ページ

4つの  
ライトアップ  
ボタン

Off/モード選択スイッチ

ビーズ  
ローラー

## 内容物

- Dino's Delightful Day Book™ (製品) 1冊
- User's Manual (本冊子) 1冊

### 警告:

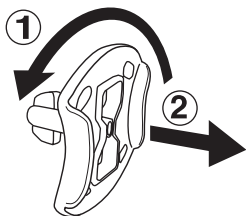
セロテープ、ナイロンシート、留め具、タグ、ケーブルタイ、ネジはセット内容に含まれていません。窒息や誤飲の恐れがありますので、開封後すぐに処分してください。

### 注意:

本冊子には重要な情報が記載されていますので、大切に保管してください。

### 留め具の外し方:

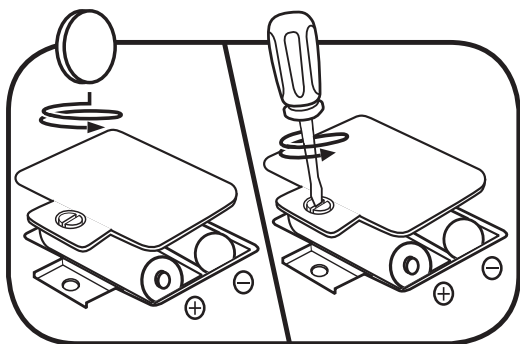
- ① 留め具を反時計回りに90度回転させてください。
- ② 留め具を引き抜き、処分してください。



# はじめてみましょう

## 電池の入れ方

1. 電源スイッチがOFFになっていることを確認してください。
2. 製品裏側にある電池蓋を見つけてください。
3. ドライバーを使ってネジを緩め、電池蓋を開けてください。
4. 新しい単3形アルカリ乾電池2本を説明図の通りにセットしてください。（新しいアルカリ乾電池を使用することをお勧めします。）
5. 電池蓋を正しくセットし、ネジを締めてしっかりと閉じてください。



## 注意 乾電池に関して

- 正常動作のため、新しいアルカリ乾電池を使用することをお勧めします。
- 乾電池は、同じメーカーの同じ種類の電池のみ使用してください。
- 古い電池と新しい電池、様々な種類の電池（アルカリ電池、マンガン電池、充電式のニカド電池、ニッケル・水素充電電池等）を混ぜて使わないでください。
- 破損した電池を使わないでください。
- +-（プラス・マイナス）を間違えないように正しくセットしてください。
- 電池の両極をショートさせないでください。
- 使い古した電池を本体にいれたままにしないでください。
- 長時間使用しないときは、電池をはずしてください。
- 電池を廃棄する時、燃やさないでください。
- 充電式でない電池を充電しないでください。
- 充電式電池を充電する際には電池を製品本体から抜いて行ってください。
- 充電式電池の充電は保護者の監視の下行ってください。

# 製品特徴

## 1. Off/ モード選択スイッチ

Off/モード選択スイッチを、Offの位置から文字モード、ミュージックモード、ストーリーモードにそれぞれに合わせます。



### 文字モード

ライトアップボタンを押して文字やストーリーに出てくる単語の読み方について知ることができます。

### ミュージックモード

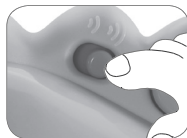
ページをめくるとメロディーが流れ、ボタンのどれかを押すと、歌を聴くことができます。

### ストーリーモード

ページをめくると、愉快的効果音と共にストーリーの朗読を聴くことができます。文をもう一度聴きたいときや、更に効果音を付け加えたいときは、ライトアップボタンをおしてください。

## 2. 音量調節スイッチ

音量調節スイッチをスライドして低音量 (🔊) もしくは高音量 (🔊) の位置に合わせ、音量を調節します。



### 3. 16枚のカラフルなページ

ページをめくると、ストーリーの朗読を聴いたり、文字や数字について学ぶことができます。また、音楽を聴くことや、愉快的な効果音を付け加えることも可能です。



### 4. 4つのライトアップボタン

ボタンを押すと、ストーリーの中の単語、文字の読み方、文字について学ぶことができます。



### 5. ちょうちょボタン

ボタンを押すと、ストーリーに出てくる単語や文字についての質問を聴くことができます。



### 6. 数字ボタン

1から10までのボタンを押して一緒に数を数えることや、数字について更に詳しく学ぶことができます。



### 7. ビーズローラー

ビーズを回転させて、ビーズが動くのを観察することで、細かな運動技能を伸ばせます。



## メンテナンス

1. 汚れたときは、固く絞った布等で拭いてください。
2. 直射日光の当たる場所、高温になるところで、使用、放置、保管しないでください。
3. 長時間使用しない場合は電池を抜いて保管してください。
4. 硬い表面の上に落としたり、水に濡らしたりしないでください。

## 故障かな?と思ったら

1. 本体の電源を切ってください。
2. 本体から電池を抜いてください。
3. 電池を抜いた状態で数分間放置し、電池を入れ直してください。
4. 電源を入れ、元どおり動作することを確認してください。
5. それでも動かないときは新しい電池に交換してください。

### 警告:

コンプライアンス的に責任ある団体によって明確に認定されない変更・修正が行われた場合、使用者の操作権限が無効になる可能性があります。

本製品の使用方法に関する質問やお問合せはVtech Japanにお問い合わせください。

[www.vtechjapan.com](http://www.vtechjapan.com)



## 単語一覧

文字	英単語	日本語 (訳または読み方)
A	Apple.	りんご
B	Banana.	バナナ
C	Cup.	カップ
D	Dino.	恐竜
E	Exercise.	エクソサイズ
F	Fan.	ファン
G	Goldfish.	金魚
H	Hamster.	ハムスター
I	Insect.	昆虫
J	Jump.	ジャンプ
K	Kite.	凧
L	Lake.	湖
M	Market.	マーケット
N	Nuts.	ナッツ
O	Olives.	オリーブ
P	Popcorn.	ポップコーン
Q	Quails.	ウズラ
R	Rabbits.	ウサギ
S	Seals.	アザラシ
T	Tigers.	トラ
U	Umbrella.	傘
V	Vines.	つる
W	Water.	水
X	X.	エックス
Y	Yawn.	あくび
Z	Zoo.	動物園
	red	赤
	yellow	黄
	purple	紫
	blue	青

文字	英単語	日本語 (訳または読み方)
1	one	ワン
2	two	ツー
3	three	スリー
4	four	フォー
5	five	ファイブ
6	six	シックス
7	seven	セブン
8	eight	エイト
9	nine	ナイン
10	ten	テン

## フレーズ一覧

英語	日本語
Turn the page to read	ページをめくって読んでみよう
Dino's Delightful Day!	ダイノ(恐竜)の楽しい一日!
Let's read!	読もう!
Dino eats an apple	ダイノはリンゴを食べる
Dino spills his cup.	ダイノはカップをこぼす
Oh no, Dino!	オーノー、ダイノ!
Dino exercises near a fan.	ダイノはエクソサイズする、ファンの側で
Dino feeds his goldfish / hamster.	ダイノは金魚/ハムスターにえさをやる
An insect crawls on Dino.	昆虫はダイノの上を這う
Dino jumps.	ダイノはジャンプする
Dino flies a kite at the lake.	ダイノは湖で凧をとぼす
Dino visits the market.	ダイノはマーケットに行く
Dino buys some nuts.	ダイノはナッツを買う
Dino finds olives and popcorn too!	ダイノはオリーブを見つける ポップコーンも!
Dino visits the zoo. Quails fly.	ダイノは動物園に行く。ウズラが飛ぶ
Rabbits hop.	ウサギがはねる

英語	日本語
Seals bark	アザラシがほえる
and tigers roar.	そしてトラはうなる
Dino grabs his umbrella.	ダイノは彼の傘をつかむ
Dino runs through the vines.	ダイノはツルの間を走る
Dino jumps over the water	ダイノは水の上をジャンプする
to where X marks the spot!	Xでマークされたところへと!
Dino yawns.	ダイノはあくびする
What a Delightful Day! at the lake.	なんて素晴らしい日! 湖で
the market.	マーケットと
and the zoo.	そして動物園も
Nightly night, Dino!	バジャマの夜だ、ダイノ!
Let's count! Press a number button.	数えよう! 数字ボタンを押して
Dino eats an apple and a banana.	ダイノはリンゴとバナナを食べる
Find thee Apple.	リンゴ(または他の単語が入ります)を 3(または他の数字が入ります)個見つけよう
There are 2. apples.	あそこにリンゴ(または他の単語が入ります)が2(または他の数字が入ります)個あるよ
Can you find them?	見つけられるかな
That's correct!	正解!
1. Goldfish. Let's count! 1.	金魚が1匹。数えよう1
2. Apples. Let's count! 1. 2.	リンゴが2個。数えよう1、2
3. Bananas. Let's count! 1. 2. 3.	バナナが3本。数えよう1、2、3
4. Rabbits. Let's count! 1. 2. 3. 4.	ウサギが4匹。数えよう1、2、3、4
5. Kites. Let's count! 1. 2. 3. 4. 5.	子猫が5匹。数えよう1、2、3、4、5
6. Seals. Let's count! 1. 2. 3. 4. 5. 6.	アザラシが6匹。数えよう1、2、3、4、5、6
7. Insects. Let's count! 1. 2. 3. 4. 5. 6. 7.	昆虫が7匹。数えよう1、2、3、4、5、6、7

英語	日本語
8. Umbrellas. Let's count! 1. 2. 3. 4. 5. 6. 7. 8.	傘が8本。数えよう1、2、3、4、5、6、7、8
9. Olives. Let's count! 1. 2. 3. 4. 5. 6. 7. 8. 9.	オリーブが9個。数えよう1、2、3、4、5、6、7、8、9
10. Cups. Let's count! 1. 2. 3. 4. 5. 6. 7. 8. 9. 10.	カップが10個。数えよう1、2、3、4、5、6、7、8、9、10
Let's learn letters! Press a light up button.	文字について学ぼう! ライトアップボタンを押してみよう
Let's count! Press a number button.	数えよう! 数字ボタンを押してみよう
Ltr-A. Snd-A-. Snd-A-. Apple.	エイの音はアー、アー。アップル (各アルファベットについて音と単語)
Find the letter A.	Aの文字を見つけてみよう。 (各アルファベット、数字、単語について同様)
That's the letter A.	Aの文字だよ (各アルファベットについて同様)
Let's play music! Press any button to play along.	音楽を奏でよう。どのボタンを押しても演奏するよ
Learn letters, numbers, And visit fun places Dino's Delightful Day!	[歌] 文字や数字を学ぼう そして楽しい場所を訪ねよう ダイノの楽しい一日!